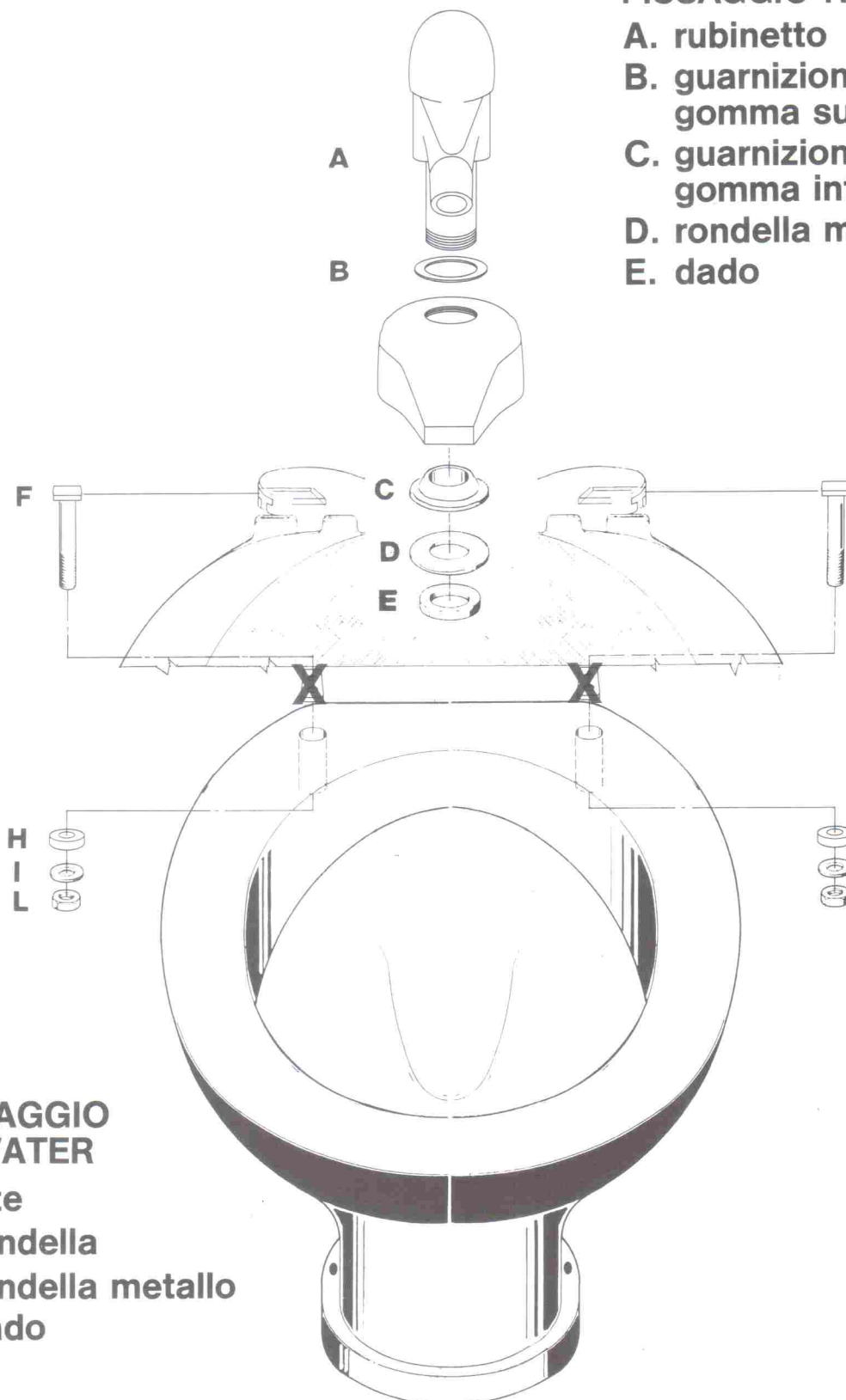


SCHEMA DI MONTAGGIO

FISSAGGIO RUBINETTI



- A. rubinetto
- B. guarnizione in gomma superiore
- C. guarnizione in gomma inferiore
- D. rondella metallo
- E. dado

FISSAGGIO AL WATER

- F. vite
- H. rondella
- I. rondella metallo
- L. dado

INTERNATIONAL PATENTS

ATTENZIONE

Si comunica alla Spett.le Clientela che per difetti di fabbricazione **NON VERRÀ SOSTITUITO IL COMBINATO WC-BIDET COMPLETO**, ma esclusivamente il componente difettoso:

- 1) ASSE
- 2) TAZZA
- 3) BASE SUPPORTO RUBINETTI
- 4) SUPPORTO RUBINETTI